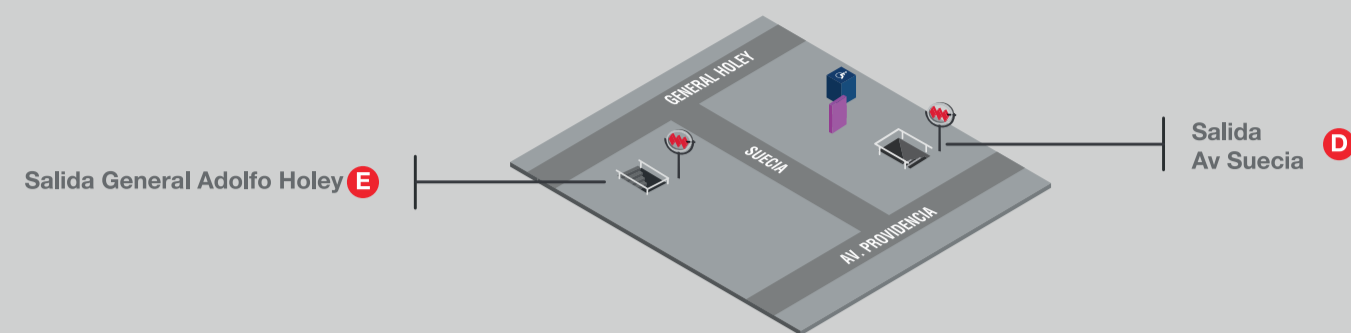
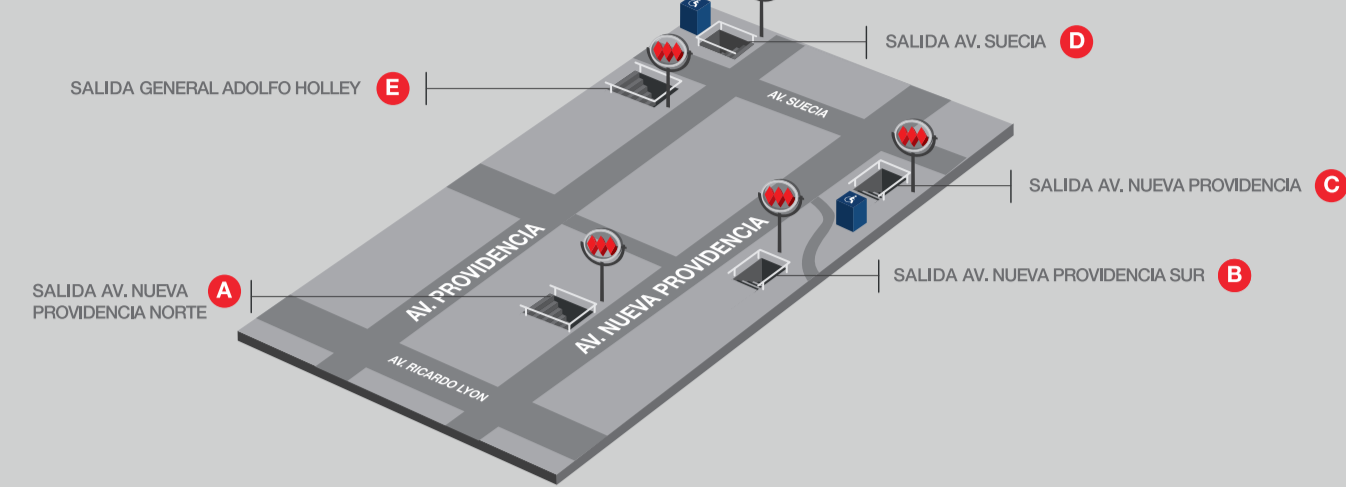


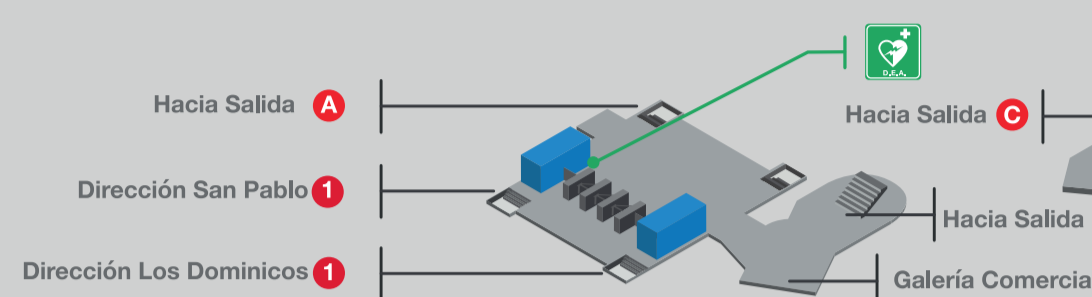
# Esquema de estación • Station Schematic

## Los Leones

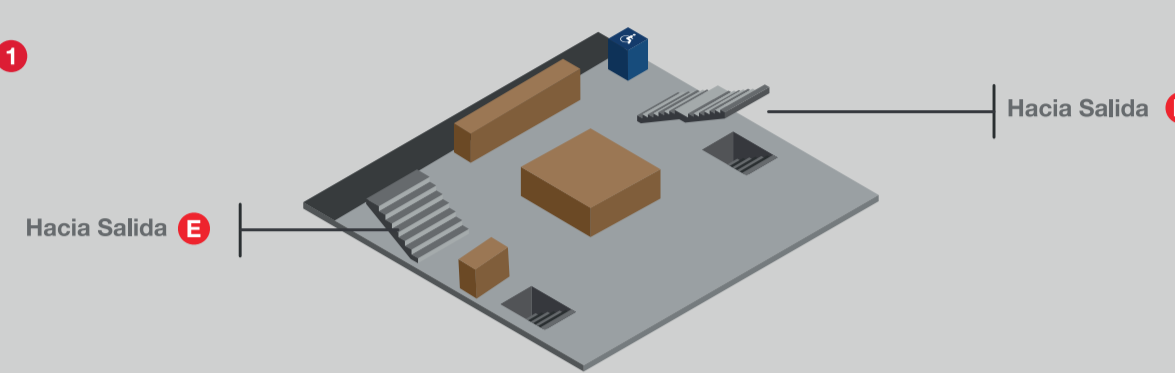
Nivel Calle 1



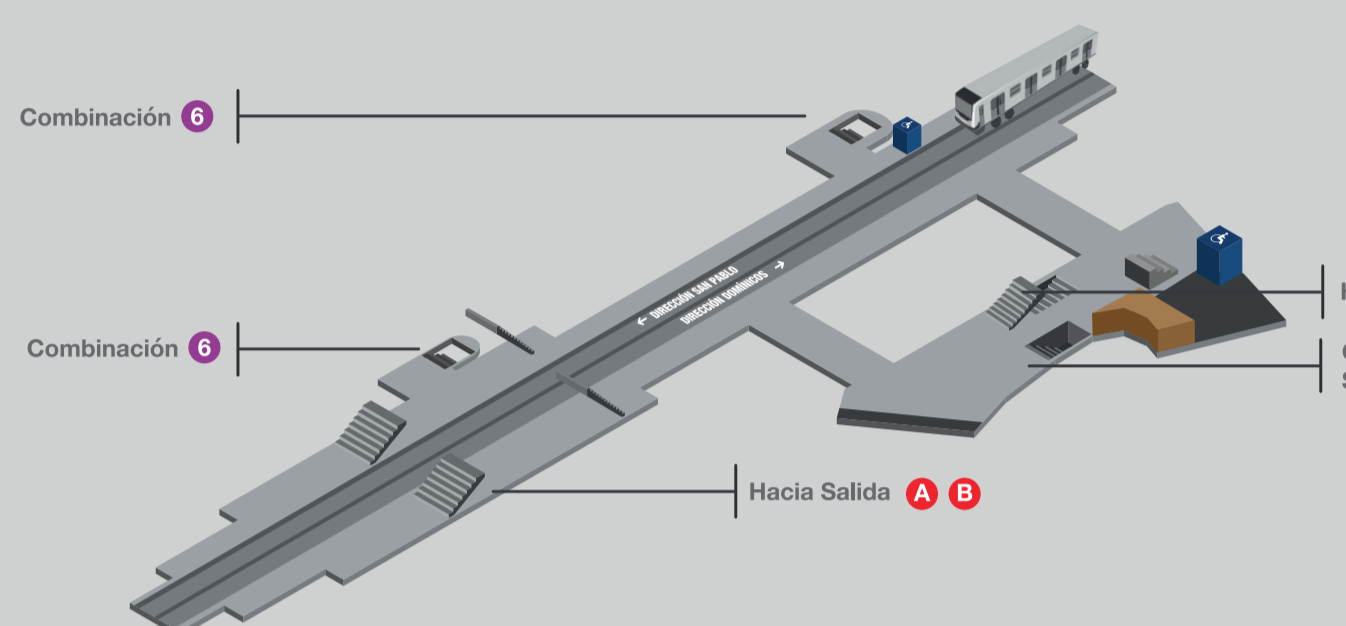
Nivel Servicios -1



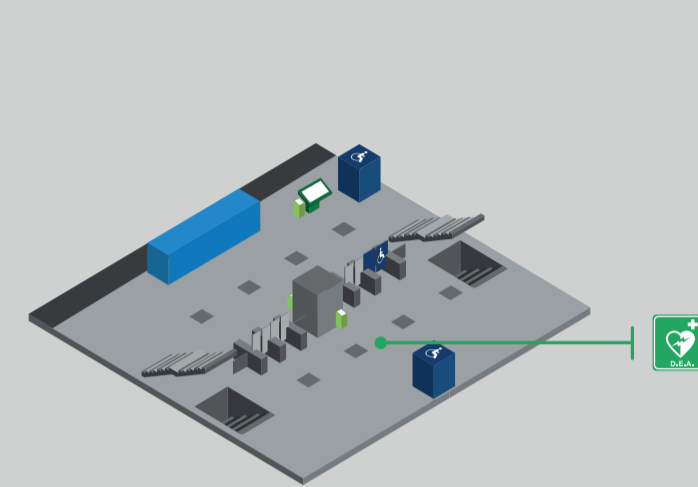
Nivel Servicios -1



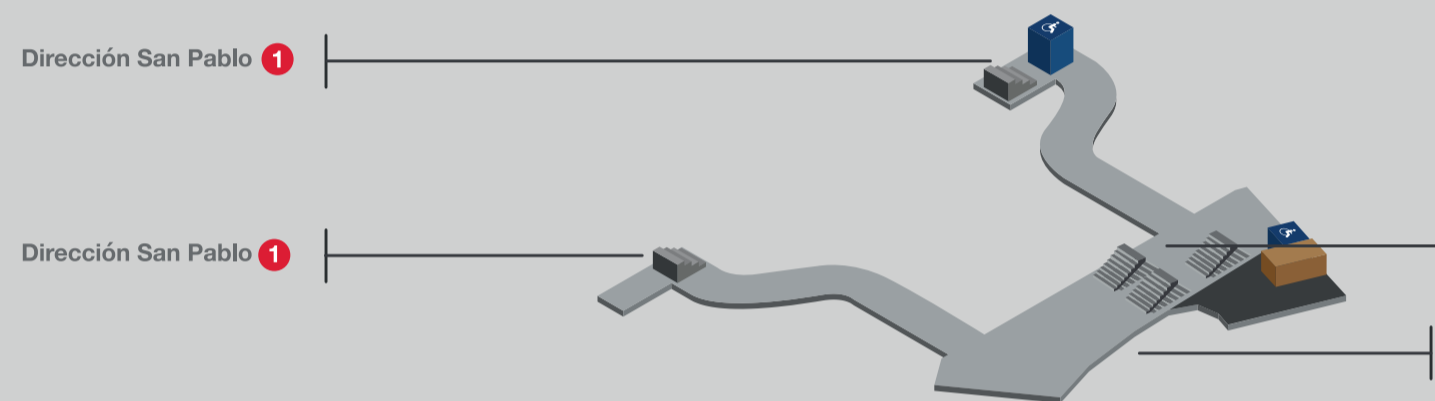
Nivel Anden L1 / -2



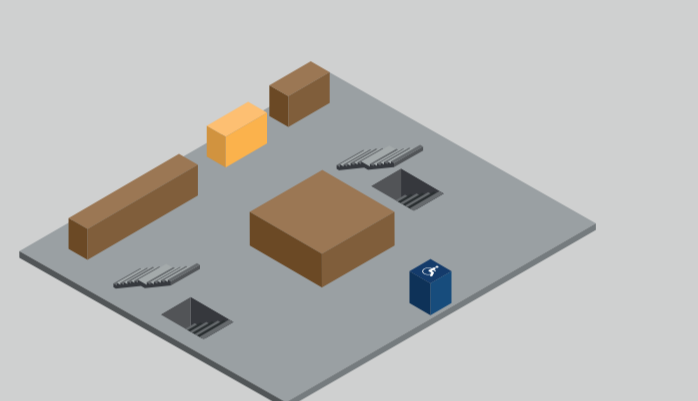
Nivel Servicios -2



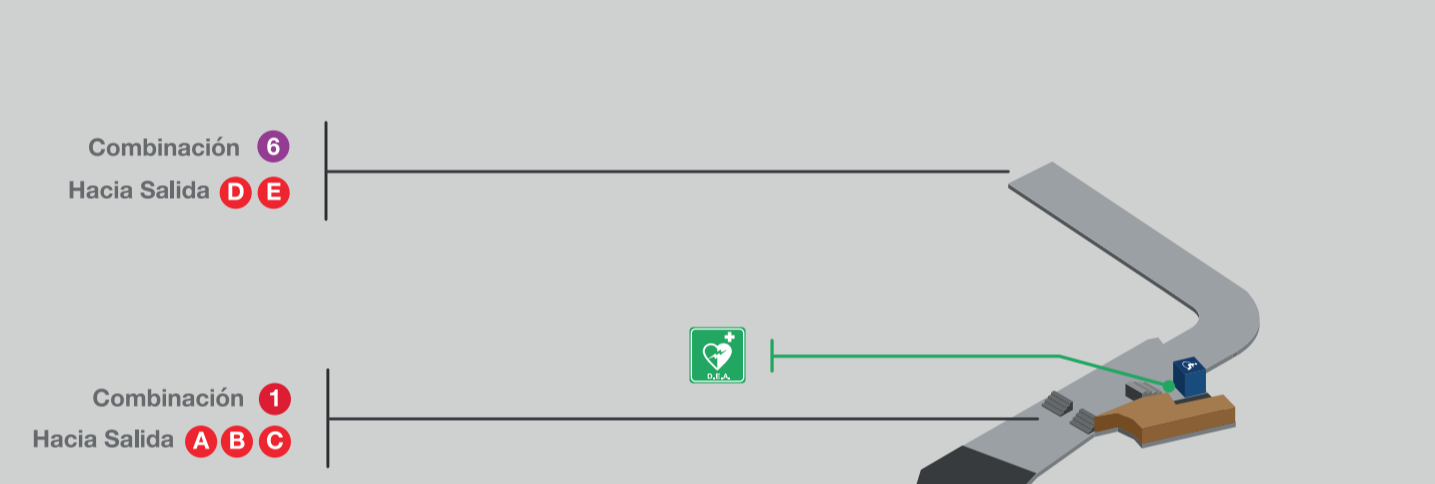
Nivel Intermedio -3



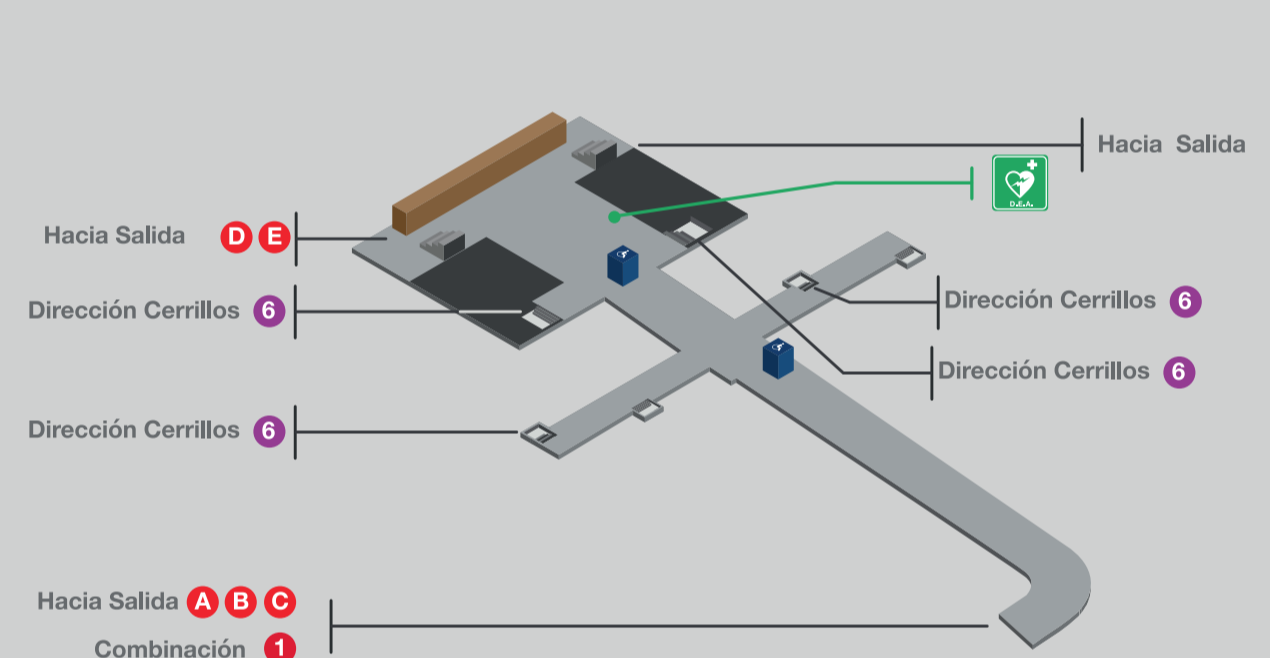
Nivel Servicios -3



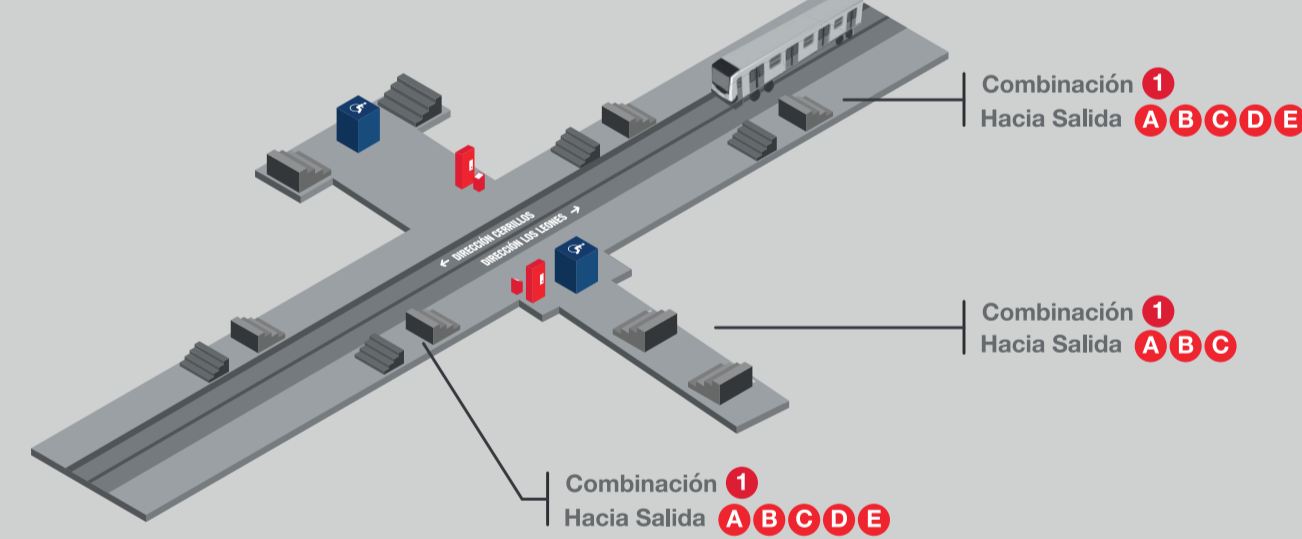
Nivel Intermedio -4



Nivel Intermedio -4



Nivel Anden L6 / -5



### Simbología • Symbols

- Ascensor preferencial
- InfoMetro
- Biciciclero
- BiblioMetro
- Locales comerciales
- Puntos de carga bici
- Puerta de entrada y salida para personas con movilidad reducida
- Pantalla de autoconsulta
- Intercambiador de ayuda
- Intercambiador de emergencia
- Nicho de emergencia
- Oficina Atención al Cliente
- Desfibrilador Externo Automático (D.E.A.)

Ubica en el plano de entorno donde conduce cada salida.  
Find where each exit leads on the local area map.

# Seguridad y Emergencia • Safety, Security and Emergency

Más Información  
For more information



¿Necesitas ayuda?  
Need help?



Ante cualquier emergencia, contáctanos e indica tu ubicación.  
In case of emergency, contact us and indicate your location.



Si eres víctima o testigo de acoso, contáctanos e indica tu ubicación.  
If you are a victim or a witness of any kind of sexual harassment, contact us and indicate your location.



Sigue siempre las instrucciones del personal de Metro.  
Always follow the instructions of Metro staff.



Ante problemas de salud, ponte en contacto con personal de Metro.  
If you feel sick, please contact Metro staff.



Ante problemas de índole cardiorrespiratorio, esta estación cuenta con desfibrilador en los lugares señalizados.  
In the case of a sudden cardiac arrest, this station is equipped with an AED located in a highlighted place.



Ante una evacuación, mantén siempre la calma.  
In case of evacuation, always keep calm.  
Camina, nunca corras.  
Walk, never run.  
Serás dirigido a una zona segura.  
You will be directed to a safe zone.



Ante fuego o humo, mantén siempre la calma.  
In case of smoke or fire, always keep calm.  
Evacúa el lugar.  
Evacuate the place.

Estación Cardioprotegida



## Estación equipada con Desfibrilador

This station is equipped with a Defibrillator (AED)